

SANPLA P3 こんなことをやっています



求職者のみなさまへ

プラスチック製品の製造を基本に**7つの事業**を展開しています。

7つの事業で作っているもの

①プラスチック押出成型製品



②プラスチック射出成型製品



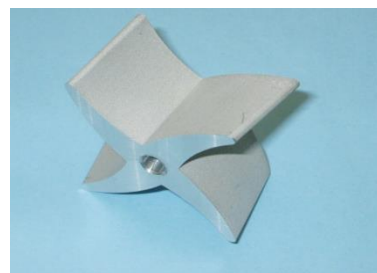
③プラスチック射出成型 金型



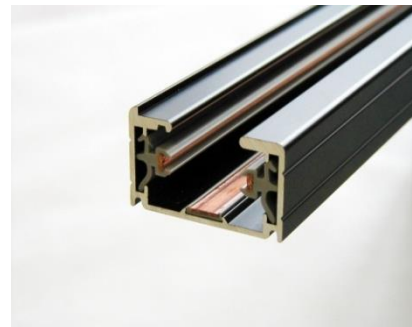
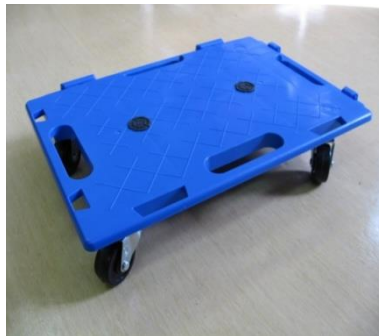
④モデル作成



⑤金属精密加工



⑥アッセンブリ (くみたて)



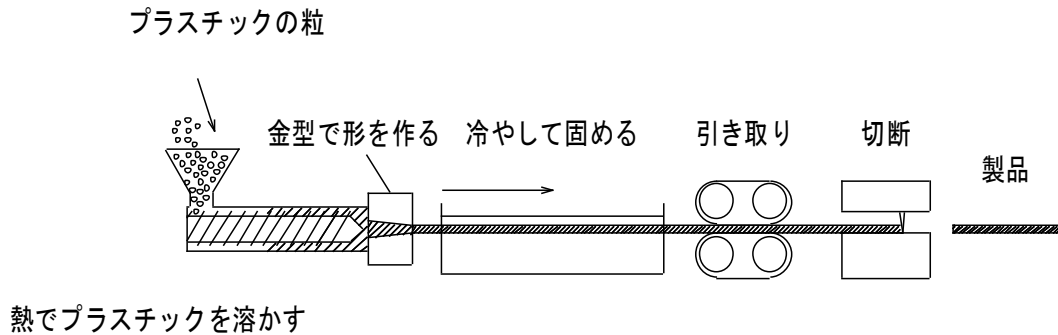
⑦モヘア・ディップ・真空・ブロー成形品販売



①プラスチック押出成型製品って??

こんな機械(押出成型機)で

こんなものを作って



組み合わせて

さらにつなげて

お客様でこんなふうになります

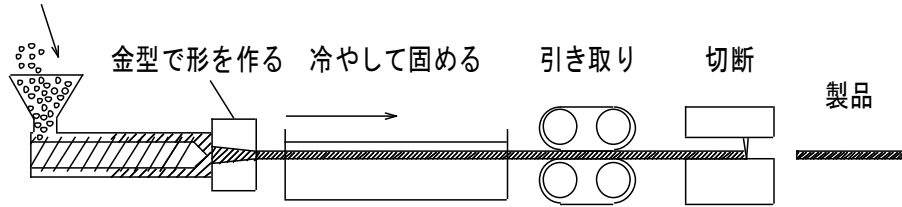


書類ケース

またあるときは…

この機械で

プラスチックの粒



熱でプラスチックを溶かす

軟らかいものを作って



こんなふうに輪っかにして



そしてあなたのおうちで
こんなふうに使われます



②プラスチック射出成型製品とは・・・

こんな機械(射出成型機)に
金型をセットして作ります



熱で溶かした材料を金型に
射出して形を作ります



金型に製品が
出来上がった
状態



アルミと組み立てて
お客さまへ...



たくさん作るには…金型が必要です

金型はこんな機械にプログラミングをして
自動で作製します

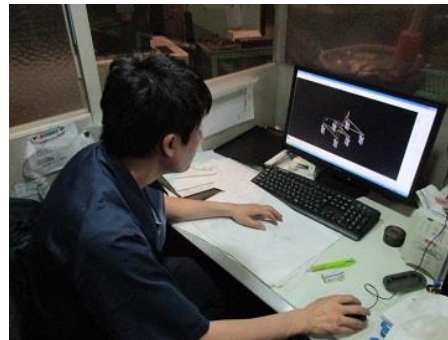


これが金型です



射出成型機にセットします

そのためには
製品設計図→金型の設計を行い



機械のプログラムを作成します

文章にすると…

私たちは 消費者の方が使われる商品の**パーツ**を生産します。

照明器具・事務機器・住宅機器・搬送機器・医療機器などさまざまな商品の部品となる部分をそれぞれの**お客様の必要とするものを必要な時・必要な数**つくります。

量産部門も**毎日、違う製品**をつくります。

歴史は…

1970年

三光プラスチック として創業しました。創業時から略称＝サンプラでした

2008年

プラスチックのみならず**総合的な製造業**として飛躍のため社名を変更しました。

プラスチックの「P」から経営理念を再構築

P3=**Personal best・Partnership・Progress**が
生まれました



こんなお仕事があります

設計生産技術者

お客様からの技術問い合わせ対応
新製品の企画・設計作業
資材の選定、外注品の管理
量産までの生産体制の構築など

生産技術者

量産の生産管理
資材発注～生産・工程・品質管理
在庫管理・出荷業務・設備管理

金型工作技術者

量産金型やモデル品の
企画、設計、製作・機械治具の作製

営業企画開発

お客様 対応窓口
納期管理・デリバリー業務
新製品の提案・企画
新規受注先開拓

若手社員は こんなことやっています

65歳以上の方も
活躍中！

Aさん(29才入社7年目・大阪芸術大学出身)

- 射出成型部門の生産管理
- 新素材の情報収集と新製品の開発
- 製品設計、金型工作

Bさん(25才入社3年目・大阪電気通信大学出身)

- 押出成型部門、アッセンブリ部門にて現場修行中

採用条件

ハローワーク公式サイトで求人票を参照ください。

<https://www.hellowork.go.jp/>→「仕事をお探しの方」→「求人情報検索」をクリック「大阪府」「求人事業所」で「事業所名」に「SANPLA P3(全角)」を入力ください。

会社見学・応募

<応募方法> 最寄りのハローワークよりお申し込みください。

<採用試験> 筆記試験(常識・専門・作文)面接2回

<会社見学> 中途入社の方には入社確定後にご案内しております

お問い合わせ先: TEL072-361-5452 総務担当: 高原まで

仕事も遊びもコツコツやってみよう！

SANPLAクラブ活動

社外活動で知るあの人のこんな一面(*_*);

ゴルフレッスン会



- ゴルフレッスン会を行っています
- 毎年秋に行われるお取引様を交えてのゴルフコンペに向けて月に1回練習しています
- まったくの初心者を含めて若手社員社外の方、8名前後で腕を磨いています

Bout Fishing Club



プレジャーボートに乗って
大海原で大物釣りを楽しもう！

SANPLA どんな会社かイメージが湧いてきたでしょうか？

創業以来、小さくても非下請け企業として、お客様の要望に真摯に応えていくことで技術を向上させ、信頼を得て、少しずつ人財・技術・資産の基盤をつくりほぼ半世紀、事業を継続してきました。

モノづくりは資源のない日本が競争力を持続するために今後も不可欠な業種です。この先も時流に対応したモノづくり企業として存続していきたいと思っています。

素直に・正直に・前向きに・こよなく趣味(仕事でも可)を愛する方と
いっしょにSANPLAでモノづくりの喜びを感じたいと思っています。

星の数ほどある会社のなかで就職が決まった会社は縁あって出会えた会社です。
縁も人生の大切な要素です。

どうかあなたさまとご縁がありますように。ご応募お待ちしております。

総務担当:高原 聖子